

# Rancang Bangun Mesin Pencacah Bonggol Jagung untuk Bahan Baku Briket Arang

Wiwiek Hendrowati<sup>1</sup>, Aida Annisa Amin Daman<sup>2</sup>, Budi Harto<sup>3</sup>, dan Nugraha Merdekawan<sup>4</sup>

<sup>1,2,3</sup>Lab. Rekayasa Vibrasi dan Sistem Otomotif, Departemen Teknik Mesin, Institut Teknologi Sepuluh Nopember, Surabaya 60111

<sup>4</sup>Program Pasca Sarjana Departemen Teknik Mesin, Institut Teknologi Sepuluh Nopember, Surabaya 60111

*Email:*

Hamdan\_dwi@its.ac.id

---

## ABSTRAK

Desa Bolo terletak di Kecamatan Ujung Pangkah, Gresik, meraih juara satu sebagai penghasil jagung terbanyak di daerah bagian utara. Produk akhir jagung yang dihasilkan di des aini berupa biji jagung saja sehingga bonggol jagung menjadi menumpuk dan tidak termanfaatkan. Berdasarkan hal ini, tim pengabdian Departemen Teknik Mesin bekerjasama dengan Universitas Qomaruddin, Gresik merancang mesin pencacah bonggol jagung dengan harapan bonggol jagung dapat diolah menjadi potongan-potongan lebih kecil sebagai pakan ternak maupun sebagai briket. Mesin pencacah bonggol jagung terdiri dari mesin diesel sebagai penggerak transmisi, pulley yang menghubungkan penggerak dengan poros pencacah, pisau (berupa besi tumpul) sebagai pencacah bonggol jagung, saringan untuk memisahkan potongan besar dan kecil. Mesin pencacah ini dapat mencacah 5 kg bonggol jagung selama 2 menit dan 38 detik sehingga kapasitas bonggol jagung yang dapat diolah dalam satu jam sebanyak 120 kg bonggol jagung.

**Kata Kunci:** Desa Bolo, Bonggol Jagung, Mesin Pencacah

---

## PENDAHULUAN

Desa Bolo merupakan desa yang subur terletak di Kecamatan Ujung Pangkah dan Kabupaten Gresik. Desa yang memiliki luas wilayah 323.174 Ha, yang terbagi tanah ladang dan sawah 258.630 Ha, tanah pemukiman atau 48 perumahan 43.945 Ha, tanah perkuburan 1800 Ha, tanah kas Desa yang meliputi tanah bengkok 16.285 Ha, tanah desa lainnya 2.514 Ha. Desa ini memiliki tanah merah yang subur dan cocok untuk ditanami berbagai macam sayuran dan buah-buahan dengan hasil produk yang unggul sehingga saat melintasi desa Bolo banyak sekali ladang dan sawah yang penuh dengan tanaman. Hasil pertanian yang terkenal adalah tanaman jagung dan merupakan 1 daerah di Jawa Timur yang membawa Jawa Timur sebagai penghasil jagung terbanyak di Indonesia (Badan Pusat Statistik, 2020) seperti terlihat pada tabel 1 yaitu dalam rentang tahun 2013-2015, Provinsi Jawa Timur menghasilkan lebih dari 5 juta ton jagung tiap tahun. Hal ini menyebabkan para petani mengandalkan mata pencahariannya sebagai petani jagung.

Namun pada saat musim panen tiba, hasil pertanian jagung akan melimpah. Para petani mengolah dan memperjualbelikan hasil panen jagung sebatas biji

jagungnya saja untuk dijual kepada tengkulak dengan memanfaatkan mesin pemipil jagung yang sudah ada. Setelah proses ini jagung akan meninggalkan limbah berupa bonggol jagung yang menumpuk. Berdasarkan data tahun 2012, limbah dari tanaman jagung dapat mencapai rata-rata 3,46 ton/h, sehingga dengan luas tanah ladang dan sawah di Desa Bolo diperkirakan jumlah limbah jagung yang terbuang dan tidak termanfaatkan dapat mencapai ratusan ribu ton.

Bonggol jagung yang menumpuk pada saat masa panen akan dibuang begitu saja, padahal bonggol jagung memiliki manfaat sebagai pakan ternak karena kandungan nutrisi yang dimiliki. Penelitian mengenai kandungan pada bonggol jagung telah dilakukan dan diperoleh bahwa kandungan protein pada bonggol jagung dapat diolah sehingga meningkatkan kandungan yang ada (Hidayati et al., 2016). Selain sebagai pakan ternak, bonggol jagung yang telah menjadi arang dapat dimanfaatkan untuk pemurnian minyak jelantah yang awalnya memiliki warna coklat kehitaman dapat berubah menjadi lebih jernih serta nilai asam lemak bebas dapat turun (Hidayati et al., 2016).

Bonggol jagung juga dapat dimanfaatkan sebagai bahan bakar alternatif. Untuk menjadikan bonggol jagung sebagai bahan bakar alternatif, dilakukan penelitian lebih mendalam mengenai property dari bonggol jagung dan

Tabel 1. Produksi Jagung di Indonesia

Provinsi	Produksi Jagung (ton)		
	2013	2014	2015
Aceh	177842	202318	205125
Sumatera Utara	1183011	1159795	1519407
Sumatera Barat	547417	605352	602549
Riau	28052	28651	30870
Jambi	25690	43617	51712
Sumatera Selatan	167457	191974	289007
Bengkulu	93988	72756	52785
Lampung	1760278	1719386	1502800
Kep. Bangka Belitung	783	721	666
Kep. Riau	790	703	473
DKI Jakarta	-	0	0
Jawa Barat	1101998	1047077	959933
Jawa Tengah	2930911	3051516	3212391
DI Yogyakarta	289580	312236	299084
Jawa Timur	5760959	5737382	6131163
Banten	12038	10514	11870
Bali	57573	40613	40603
Nusa Tenggara Barat	633773	785864	959973
Nusa Tenggara Timur	707642	647108	685081
Kalimantan Barat	159973	135461	103742
Kalimantan Tengah	6217	8138	8189
Kalimantan Selatan	107043	117986	128505
Kalimantan Timur	4864	7567	8379
Kalimantan Utara	973	1235	1032
Sulawesi Utara	448002	488362	300490
Sulawesi Tengah	139266	170203	131123
Sulawesi Selatan	1250202	1490991	1528414
Sulawesi Tenggara	67578	60600	68141
Gorontalo	669094	719780	643512
Sulawesi Barat	128327	110665	100811
Maluku	11940	10568	13947
Maluku Utara	29421	19555	11728
Papua Barat	2137	2450	2264
Papua	7034	7282	6666

diperoleh bonggol jagung memiliki tingkat kelembaban sebesar 6,38 % dan tingkat serapan rata-rata 67,93%.

Proses peletisasi (pembuatan pellet) bonggol jagung juga dibutuhkan untuk menghasilkan biogas yang baik (Miranda et al., 2018). Kemudian penelitian terkait gasifikasi dari bonggol jagung telah dilakukan. Bonggol jagung dapat menghasilkan *specific gas* sebesar 2 m<sup>3</sup>/kg dan nilai kalor *syngas* 5,6-5,8 MJ/m<sup>3</sup> (Biagini et al., 2015). Hasil yang lebih tinggi dengan menggunakan *microwave pyrolysis* pada bonggol jagung, didapatkan nilai kalor sebesar 33,3 MJ/kg (Grycova et al., 2018).

Untuk menyelesaikan permasalahan bonggol-bonggol jagung yang menumpuk dan belum dimanfaatkan secara optimal serta berdasarkan penelitian mengenai residu tanaman jagung di atas, maka diperlukan suatu teknologi yang dapat menunjang nilai guna dari bonggol jagung sehingga bisa bermanfaat bagi kesejahteraan warga. Teknologi yang dibutuhkan adalah teknologi yang dapat digunakan untuk mencacah bonggol-bonggol jagung itu menjadi lebih kecil sehingga bisa diolah menjadi bahan baku briket maupun untuk makanan ternak.

Berdasarkan permasalahan yang dihadapi petani Desa Bolo dan juga berdasar penelitian terdahulu, Tim Pengabdian Masyarakat (ABMAS) ITS memiliki ide untuk merancang mesin pencacah bonggol jagung untuk bahan

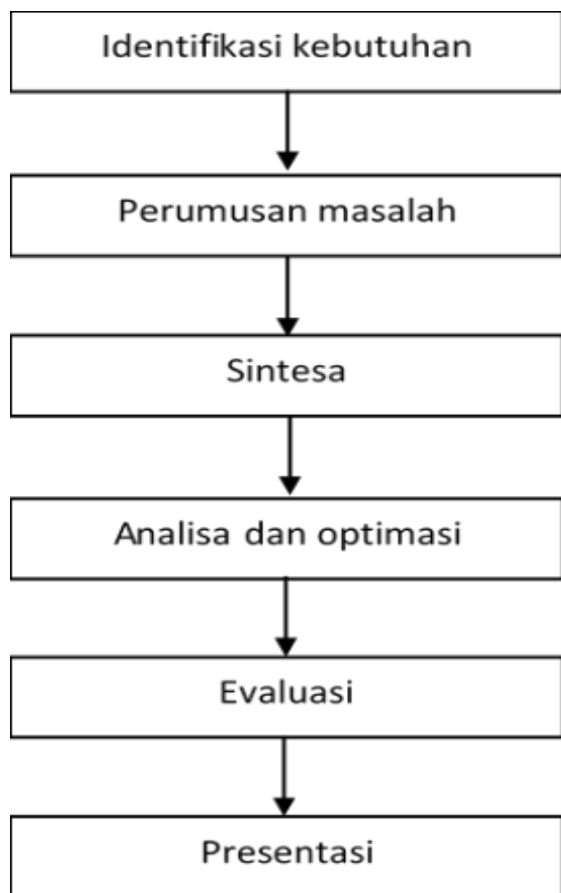
baku briket. Kegiatan ini bertujuan untuk membantu petani Desa Bolo dengan hibah alat yang dirancang dan dibangun sendiri oleh Tim ABMAS ITS.

## METODE KEGIATAN

Dalam pelaksanaannya, ABMAS ITS ini dibantu oleh tim dari Universitas Qomaruddin, Gresik dan Mahasiswa KKN-ITS. Secara garis besar, kegiatan pengabdian ini dilakukan dalam tiga tahap, yaitu (a) tahap perancangan alat, (b) tahap pembuatan dan pengujian alat, dan (c) tahap penyerahan alat. Penjelasan masing-masing tahapan dibahas pada sub-bab dibawah ini.

### Perancangan Alat

Dalam proses perancangan, tim peneliti mengikuti konsep perancangan seperti pada gambar 1. Penjelasan pada gambar 1 sebagai berikut: tahapan pertama yang dilakukan yaitu identifikasi kebutuhan dari petani di Desa Bolo. Berdasarkan hasil survey awal, petani Desa Bolo membutuhkan mesin yang dapat mengubah limbah jagung sehingga dapat bermanfaat. Tahap kedua merumuskan permasalahan yang ada seperti jumlah limbah dalam satu kali panen dan output yang diinginkan dari hasil cacahan. Selain itu, mesin ini dirancang juga sebagai mesin multi

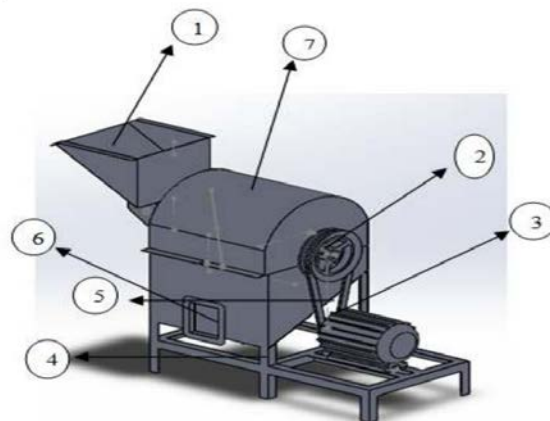


Gambar 1. Diagram alir konsep perancangan.

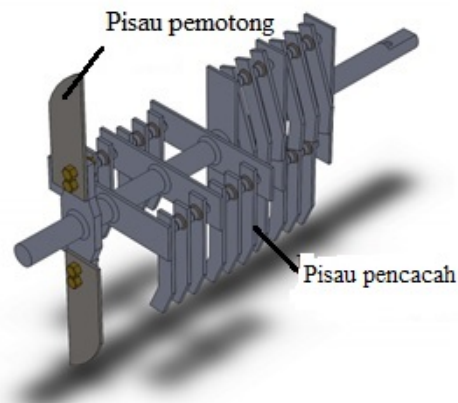
fungsi, yang bukan hanya untuk mencacah bonggol jagung namun bisa juga digunakan untuk pencacah rumput dan ranting.

Kemudian langkah selanjutnya adalah sintesa yang menentukan mekanisme alat dan dimensi berdasarkan data input dan output yang diinginkan. Dalam langkah sintesa ini perlu dilihat ulang mengenai kebutuhan awal dan permasalahan yang ada. Setelah tahap sintesa, dilakukan Analisa dan optimasi alat menghasilkan rancangan mesin pencacah bonggol jagung. Setelah rancangan dibuat kemudian diadakan evaluasi untuk melihat apakah rancangan sudah sesuai dengan kebutuhan. Jika sudah sesuai, dilanjutkan dengan pembuatan prototipe.

Referensi lain yang digunakan dalam proses perancangan alat yaitu penelitian tentang perancangan sebuah mesin dengan daya input sebesar 16 HP dengan kecepatan mencacah bonggol jagung 100kg/jam (Harun et al., 2019). Namun, perancangan tersebut tidak menghitung dimensi dari keseluruhan mesin yang digunakan. Sedangkan dalam perancangan redesain mata pisau pencacah bonggol jagung, menghasilkan output sebesar 23,11gr/detik cacahan halus untuk pakan ternak sapi (Harun et al., 2019). Desain keseluruhan alat tersebut dapat dilihat pada gambar 2. Dari gambar 2 dapat dilihat bagian-bagian mesin pencacah tersebut terdiri dari: (1)



Gambar 2. Desain mesin pencacah bonggol jagung.



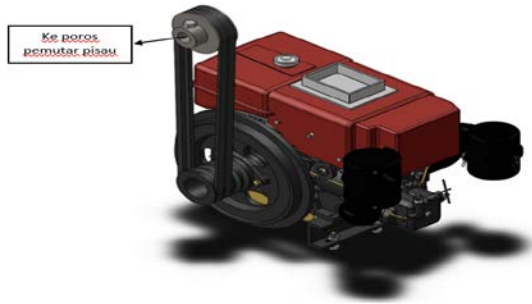
Gambar 3. Desain pisau mesin pencacah bonggol jagung.

Hopper input, (2) Pulley, (3) Motor listrik, (4) Rangka mesin, (5) v-belt, (6) hopper output, dan (7) cover.

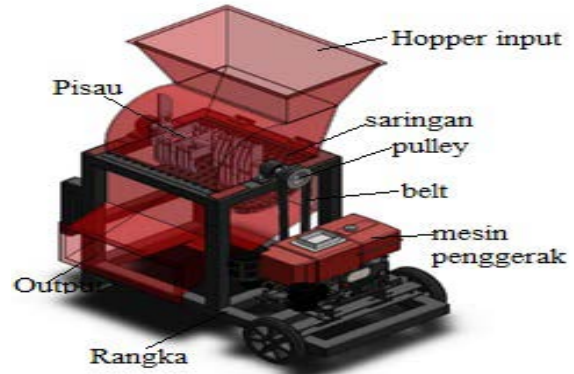
Berdasarkan beberapa referensi tersebut, kemudian dirancang mesin pencacah bonggol jagung dengan daya input sebesar 8 HP dan dimensi total Panjang x lebar x tinggi yaitu 1250 mm x 850 mm x 1400 mm. Desain pisau ada dua bagian yaitu pisau pemotong dan pisau pencacah bonggol jagung seperti yang terlihat pada gambar 3. Pisau pemotong seperti pada gambar 3 dibuat tajam agar dapat memotong rumput menjadi potongan kecil, sedangkan pencacah bonggol jagung terdiri dari batang-batang besi yang tumpul dan disusun sedemikian rupa agar dapat mencacah bonggol jagung dengan jangkauan yang lebih besar pula.

Desain selanjutnya adalah motor penggerak berupa mesin diesel dengan daya 8 HP. Poros motor penggerak terhubung dengan poros pemutar pisau dengan mekanisme pulley dan belt seperti yang terlihat pada gambar 4. Pada gambar 4 terlihat diameter pulley yang terhubung dengan poros pisau lebih besar daripada diameter pulley poros penggerak. Hal ini bertujuan untuk memperlambat putaran output atau putaran dari poros pemutar pisau.

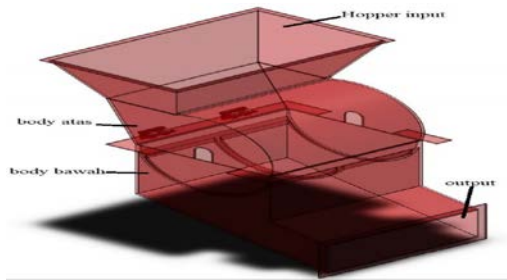
Kemudian desain selanjutnya yaitu rangka dan body dari mesin pencacah seperti yang terlihat pada gambar 5. Pada gambar 5(a) yaitu body dari mesin pencacah terbagi



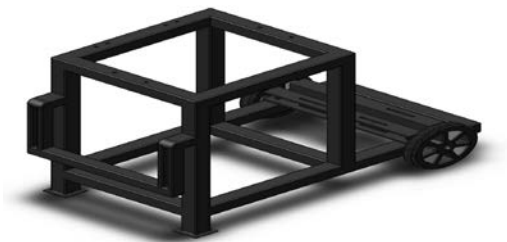
Gambar 4. Desain motor penggerak.



Gambar 6. Rancangan Keseluruhan Mesin Pencacah Bonggol Jagung.



(a)



(b)

Gambar 5. Desain (a) casing, dan (b) rangka bawah mesin pencacah.

atas dua bagian besar yaitu body atas dan body bawah. Body atas dan body bawah mesin disambung dengan sambungan engsel pada bagian belakang. Body atas mesin terdapat hopper input sebagai tempat memasukkan bonggol jagung, sedangkan body bawah langsung terhubung dengan hopper output yang merupakan tempat keluarnya hasil akhir dari cacahan bonggol jagung. Gambar 5(b) merupakan gambar rangka mesin yang berfungsi sebagai penopang body mesin. Rangka mesin dilengkapi dengan dua roda dengan tujuan untuk memudahkan pemindahan mesin pencacah dari satu tempat ke tempat lain.

Dari bagian-bagian yang ditunjukkan pada gambar 3-5, kemudian dilakukan assembly bagian sehingga tercipta desain rancangan keseluruhan dari mesin pencacah bonggol jagung seperti terlihat pada gambar 6. Dari gambar 6 terlihat bagian-bagian penyusun mesin pencacah terdiri dari hopper input, rangkaian pisau, saringan, pulley, belt, mesin penggerak, rangka, dan output. Cara kerja dari rancangan mesin ini yaitu bonggol jagung dimasukkan melalui hopper input kemudian akan dicacah oleh pisau-pisau pencacah. Hasil cacahan yang sesuai dengan diameter saringan akan jatuh dan keluar melalui hopper



(a)

(b)



(c)

Gambar 7. Bagian utama mesin Pencacah Bonggol Jagung: (a) saringan, (b) pisau pencacah, dan (c) pisau pemotong.

output, sedangkan bonggol yang masih belum bisa melewati saringan, akan tercacah Kembali oleh pisau pencacah.

### Pembuatan dan Pengujian Alat

Setelah seluruh tahap rancangan terlewati dan menghasilkan dimensi masing-masing bagian, tahapan selanjutnya adalah pembuatan alat. Proses pembuatan alat akan cepat jika tahap rancangan dibuat dengan bagus. Gambar Teknik disusun sedemikian rupa dan diberikan kepada teknisi bengkel. Adapun hasil realisasi rancangan dari pisau dan saringan dapat dilihat pada gambar 7. Gambar 7(a) menampilkan hasil pemesinan dari saringan yang digunakan sebagai pemisah produk akhir dengan hasil cacahan yang masih belum memiliki ukuran yang diinginkan. Saringan dibuat dengan dua ukuran yang dapat menghasilkan produk akhir cacahan kasar dan halus.

Gambar 7(b) menunjukkan batang besi yang berfungsi sebagai pisau pencacah bonggol jagung. Pisau sengaja dibuat tumpul agar dapat memberikan efek tumbukan yang kuat pada bonggol jagung sehingga bonggol jagung dapat dipatahkan dengan mudah dan menghasilkan produk dengan kekasaran yang diinginkan. Poros pisau ditopang oleh bantalan yang diletakkan pada body bawah mesin. Dibawah set pisau terdapat saringan yang telah



Gambar 9. Mesin Pencacah Bonggol Jagung.

Tabel 2. Tabel Hasil Uji Mesin Pencacah dengan Saringan Berdiameter Besar

No	Berat Bonggol jagung	Kecepatan Crusher	Rata-rata
1	5 kg	02:58	
2	5 kg	02:36	02:38
3	5 kg	02:20	

dijelaskan pada gambar 7(a). Saringan yang digunakan pada gambar tersebut merupakan saringan yang menghasilkan cacahan paling kasar.

Kemudian gambar 7(c) merupakan mata pisau yang digunakan sebagai pemotong. Fitur ini merupakan fitur tambahan pada mesin pencacah bonggol jagung disebabkan oleh kebutuhan petani Desa Bonggol yang juga menanam rumput gajah sebagai pakan ternak. Dengan adanya fitur ini pada mesin pencacah bonggol jagung, petani akan mendapatkan satu alat dengan dua fungsi sekaligus. Hal ini tentu membuat kerja petani lebih efisien. Gambar keseluruhan dari mesin pencacah bonggol jagung dapat dilihat pada gambar 8. Bentuk mesin pencacah bonggol jagung pada gambar 8 sesuai dengan perancangan sebelumnya dan diberikan label sesuai dengan skema pengabdian masyarakat berbasis produk Dana ITS 2020.

Tahapan selanjutnya adalah pengujian alat untuk mengetahui kapasitas kerja sesungguhnya dari mesin pencacah bonggol jagung. Prosedur dalam menggunakan mesin pencacah bonggol jagung :

1. Menghidupkan mesin dengan cara di engkol
2. Memasukkan bonggol jagung ke dalam *hopper*
3. Mengatur *stopper* secara perlahan, sampai seluruh bonggol jagung masuk ke dalam ruang penghancur (*body*)
4. Menunggu bonggol jagung yang dihancurkan dan disaring keluar dari tempat keluaran
5. Mematikan mesin jika sudah selesai digunakan
6. Mengganti air radiator dengan air yang baru untuk mendinginkan mesin

Tabel 2 menunjukkan data hasil pengujian laju pencacahan bonggol jagung dengan menggunakan



(a)

(b)



(c)

Gambar 8. (a) bahan baku awal, (b) proses pencacahan, dan (c) produk akhir.

saringan diameter besar (hasil cacahan kasar). Pengujian dilaksanakan sebanyak tiga kali dan diperoleh data rata-rata waktu yang dibutuhkan mesin dalam mencacah 5 kilogram bonggol jagung adalah 2 menit 38 detik, apabila menggunakan saringan besar.

Dari data tersebut dapat disimpulkan bahwa kecepatan pencacahan bonggol jagung yaitu 110kg/jam. Dan untuk mendapatkan serbuk bonggol jagung yang lebih halus, maka dapat dilakukan dengan tiga tahap sebagai berikut : (1) Bonggol jagung dimasukkan ke mesin pencacah dengan saringan berdiameter besar sehingga menghasilkan serbuk bonggol jagung dengan tekstur kasar; (2) Serbuk bonggol jagung dengan tekstur kasar dimasukkan ke mesin pencacah dengan saringan berdiameter sedang sehingga menghasilkan serbuk bonggol jagung dengan tekstur sedang; (3) Serbuk bonggol jagung dengan tekstur sedang dimasukkan ke mesin pencacah dengan saringan berdiameter kecil sehingga menghasilkan serbuk bonggol jagung dengan tekstur halus

Adapun bahan baku awal, proses pencacahan dan hasil akhir dari mesin pencacah bonggol jagung dapat dilihat pada gambar 9. Bahan baku awal seperti gambar 9(a) merupakan bonggol jagung dengan Panjang rata-rata 15 cm. Kemudian bonggol jagung tersebut dimasukkan ke hopper input dari mesin pencacah seperti yang terlihat pada gambar 9(b). Hasil akhir seperti yang terlihat pada gambar 9(c) merupakan hasil dengan menggunakan saringan paling kasar sehingga bentuk dari produk agak besar.

### Penyerahan Alat

Setelah melakukan kegiatan pengujian mesin pencacah bonggol jagung dan diperoleh hasil bahwa mesin sudah



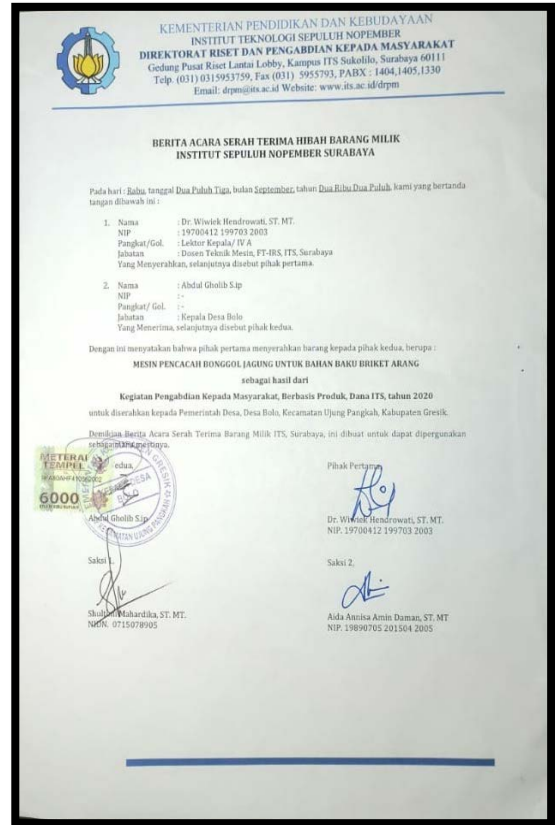
Gambar 10. Acara Sambutan.



Gambar 11. Demonstrasi mesin pencacah bonggol jagung.

layak dan dapat mencacah 5 kg bonggol jagung dalam waktu rata-rata 2 menit dan 38 detik, kemudian dilanjutkan dengan kegiatan serah terima mesin pencacah. Kegiatan serah terima ini dilaksanakan pada tanggal 23 September 2020 di Balai Desa Bolo, Kecamatan Ujung Pangkah, Kabupaten Gresik. Adapun rangkaian kegiatan yaitu sebagai berikut:

1. Sambutan oleh ketua tim pengabdian Departemen Teknik Mesin, dilanjutkan sambutan mitra pengabdian dari Universitas Qomaruddin, Gresik, dan sambutan terakhir dari Kepala Desa Bolo, seperti terlihat pada gambar 10. Gambar 10 menunjukkan Kepala Desa Bolo memberikan sambutan kepada masyarakat desa dan anggota tim pengabdian. Ketua tim menyampaikan tujuan kegiatan pengabdian masyarakat ini adalah untuk membantu petani Desa Bolo dalam menyelesaikan permasalahan bonggol jagung. Sedangkan Kepala Desa Bolo sangat mengapresiasi tim ABMAS ITS.
2. Demonstrasi kerja mesin pencacah bonggol jagung yang dipandu oleh mitra pengabdian dari Universitas Qomaruddin, Gresik dan dibantu oleh mahasiswa KKN-ITS seperti pada gambar 11. Pada gambar 11 terlihat dosen Universitas Qomaruddin, Gresik sebagai anggota tim pengabdian didampingi oleh satu dari mahasiswa KKN-ITS memberikan contoh (demonstrasi) langkah-langkah penggunaan mesin pencacah bonggol jagung. Prosedur yang dilakukan



Gambar 12. Surat serah terima hibah alat.

sama seperti pada sub-bab pengujian alat.

3. Acara inti yaitu serah terima mesin pencacah bonggol jagung dari tim pengabdian kepada Kepala Desa Bonggol dan dibuktikan dengan surat serah terima dapat dilihat pada gambar 12. Gambar 12 merupakan surat serah terima hibah barang yang ditujukan kepada Kepala Desa Bolo sebagai penerima, sedangkan pemberi hibah barang dari ITS diwakili oleh Ketua Tim Pengabdian dan disaksikan oleh dua dosen anggota tim pengabdian dari Universitas Qomaruddin, Gresik dan dari Departemen Teknik Mesin, ITS.

## ANALISA ALAT DAN KEGIATAN

Berdasarkan hasil pengujian alat yang tertera pada tabel 2 di atas, kecepatan rata-rata pencacahan bonggol jagung yang dirancang oleh tim pengabdian yaitu 110 kg/jam dengan daya motor hanya 8 HP. Sedangkan rancangan pada penelitian sebelumnya (Tarigan et al., 2019) dengan kecepatan pencacahan 100 kg/jam membutuhkan daya masukan sebesar 16 HP. Hal ini membuktikan mesin pencacah bonggol jagung oleh tim pengabdian lebih efisien dikarenakan hanya menggunakan daya 50% lebih rendah dari penelitian sebelumnya.

Adapun kelebihan kegiatan pengabdian masyarakat yang dilaksanakan yaitu tim pengabdian ITS merupakan pelopor dalam menyelesaikan permasalahan yang dihadapi oleh petani Desa Bolo. Selain itu, kegiatan

pengabdian ini memperkuat Kerjasama antara dua institusi yaitu Institut Teknologi Sepuluh Nopember, Surabaya dan Universitas Qomaruddin, Gresik.

## KESIMPULAN

Dari kegiatan ABMAS yang telah dilaksanakan dapat disimpulkan bahwa Desa Bolo memiliki potensi desa yang sangat baik. Hal ini dapat dibuktikan dengan adanya lahan pertanian yang menunjang kehidupan dan kesejahteraan masyarakat. Tanaman jagung menjadi sektor unggulan di Desa Bolo. Namun, limbah hasil pertanian berupa bonggol jagung belum dimanfaatkan secara optimal. Untuk memanfaatkan limbah tersebut, maka diperlukan teknologi yang dapat menunjang nilai guna dari bonggol jagung sehingga bisa bermanfaat bagi kesejahteraan warga. Teknologi yang dibutuhkan adalah teknologi yang digunakan untuk mencacah bonggol – bonggol jagung itu menjadi lebih kecil sehingga bisa diolah menjadi bahan baku briket maupun untuk makanan ternak. Perancangan dan pembuatan mesin pencacah bonggol jagung sangat bermanfaat untuk membantu pengolahan limbah bonggol jagung. Mesin ini memiliki enam bagian yaitu casing, frame, mesin penggerak, pisau, poros dan saringan. Dimana masing-masing komponen memiliki fungsi-fungsi yang berbeda. Waktu yang diperlukan untuk mencacah setiap 5 kilogram bonggol jagung pada mesin pencacah adalah 02:38 menit.

## UCAPAN TERIMA KASIH

Pengabdian masyarakat ini berdasar skema Pengabdian Masyarakat Berbasis Produk pendanaan ITS 2020 dengan nomer kontrak 1031/PKS/ITS/2020.

## REFERENSI/DAFTAR PUSTAKA

- Badan Pusat Statistik. (2020). *Produksi Jagung Menurut Provinsi (ton), 1993-2015*. Badan Pusta Srtatistik. <https://bps.go.id/linkTableDinamis/view/id/868>
- Biagini, E., Barontini, F., & Tognotti, L. (2015). Gasification of agricultural residues in a demonstrative plant: Corn cobs. *Bioresource Technology*, 173, 110–116. <https://doi.org/10.1016/j.biortech.2014.09.086>
- Grycova, B., Prysycz, A., Lestinsky, P., & Chamradova, K. (2018). Influence of potassium hydroxide and method of carbonization treatment in garden and corn waste microwave pyrolysis. *Biomass and Bioenergy*, 118, 40–45. <https://doi.org/10.1016/j.biombioe.2018.07.022>
- Harun, D., Djafar, R., & Ginting, A. S. (2019). Redesain Mata Pisau Alat Pencacah Bonggol Jagung. *Jurnal Teknologi Pertanian Gorontalo (JTPG)*, 3(2), 66. <https://doi.org/10.30869/jtpg.v3i2.268>
- Hidayati, F. C., M., & Yulianti, I. (2016). Purification of used cooking oil (Used) by using corn charcoal. *JIPF (Journal of Physics Education)*, 1(2), 67–70.
- Miranda, M. T., Sepúlveda, F. J., Arranz, J. I., Montero, I., & Rojas, C. V. (2018). Analysis of pelletizing from corn cob waste. *Journal of Environmental Management*, 228, 303–311. <https://doi.org/10.1016/j.jenvman.2018.08.105>
- Tarigan, N., Nurdiana, N., Iswandi, I., Eswanto, E., Mahyunis, M., Supriadi, S., & Kamil, M. (2019). Perancangan Mesin Penghancur Bonggol Jagung Untuk Pakan Ternak Sapi Dan Kambing Kapasitas 100 Kg/Jam. *Jurnal Rekayasa Material, Manufaktur Dan Energi*, 2, 54–63. <https://doi.org/10.30596/rmme.v2i1.3069>